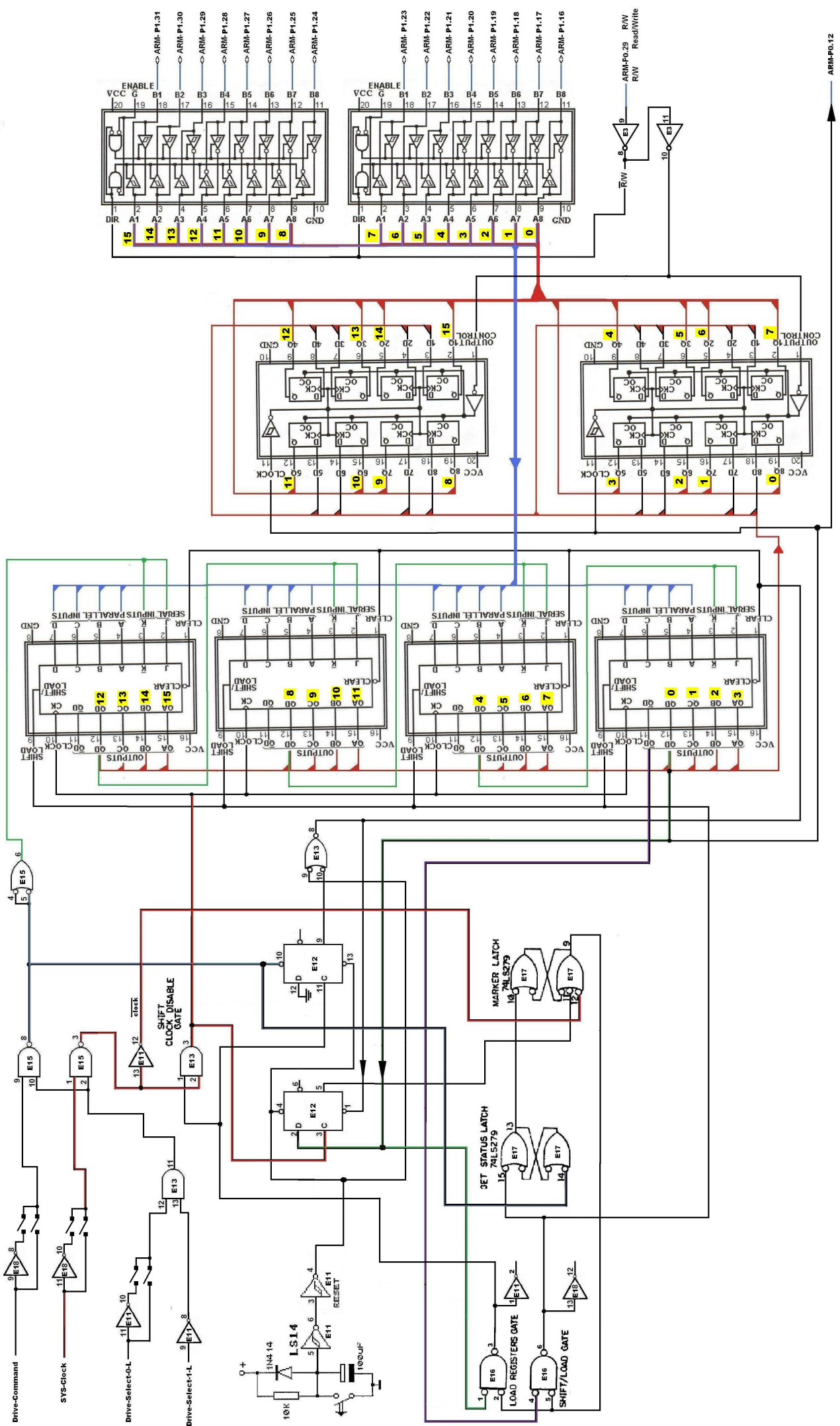


TTL basierende Hardware / Schaltplan zum Auslesen des RL02 Command-Register

Reinhard Heuberger , Dezember 2009



ARM-P0.12